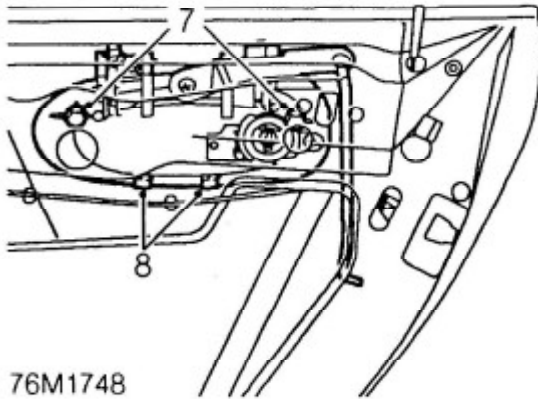


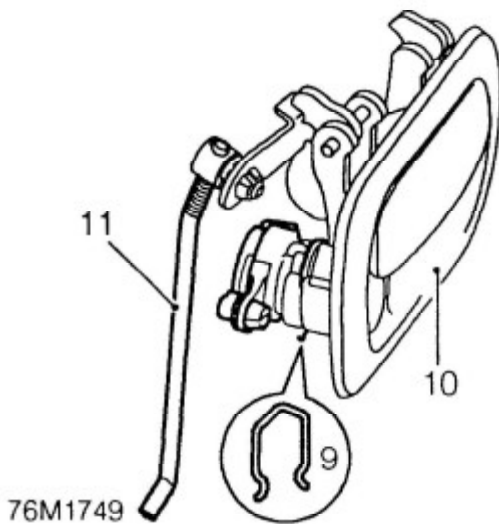
KAROSSERIE



Einbau

1. Stange an Griff montieren und Griff an Tür anbringen.
2. Griff an Tür einrücken und Schrauben mit 2,5 Nm festziehen.
3. Stangenlänge einstellen, um die Stange auf die Schloßfalle auszurichten.
4. Stange anbringen und mit Clip befestigen.
5. *Fahrerseite*: Schloßverbindungsstange einrücken.
6. Türfenster ganz schließen.
7. Schloß an Griff anbringen und mit Clip befestigen.
8. Dämmfolie befestigen.
9. Verkleidung montieren. **Nähere Angaben in dieser Sektion.**

7. 2 Schrauben zur Befestigung des Griffs an der Tür entfernen.
8. 2 Clips zur Befestigung des Griffs an der Tür lösen und Griff in Position bringen.



9. Clip zur Befestigung des Schlosses am Griff lösen und Schloß entfernen.
10. Griff entfernen.
11. Stange von Griff entfernen.