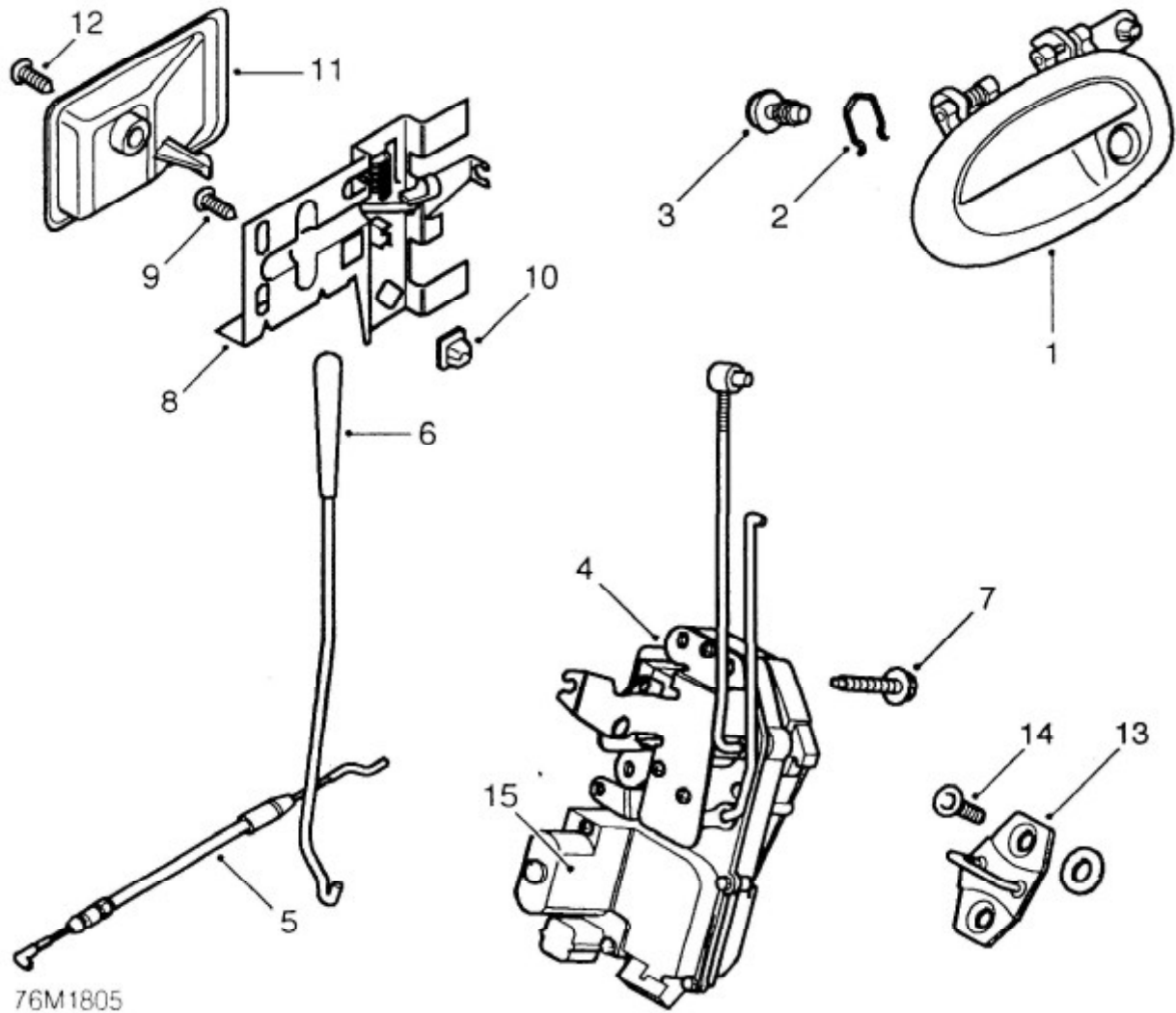




BAUTEILE DER ZENTRALVERRIEGELUNG



76M1805

- 1. Türaußengriff
- 2. Halteclip - Schloßzylinder
- 3. Schraube - Türaußengriff
- 4. Schloßfallengruppe
- 5. Zug - Türinnengriff
- 6. Verriegelungsknopf und Stange
- 7. Schraube - Schloßfallengruppe
- 8. Türinnengriff

- 9. Schraube - Türinnengriff
- 10. Halter - Verbindungsstange
- 11. Blende - Türinnengriff
- 12. Schraube - Blende
- 13. Schließblech - Türschloß
- 14. Schraube - Schließblech
- 15. Verriegelungsmotor