

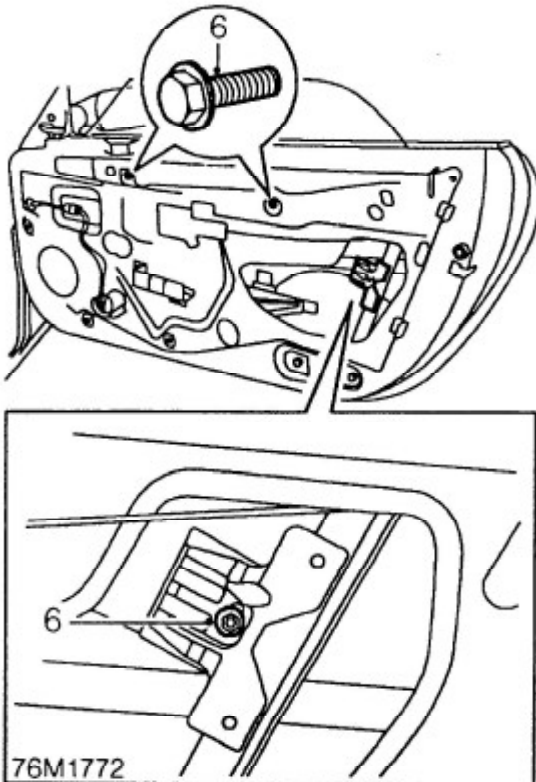


FENSTERHEBERMECHANISMUS

Service-reparatur Nr. - 76.31.45

Ausbau

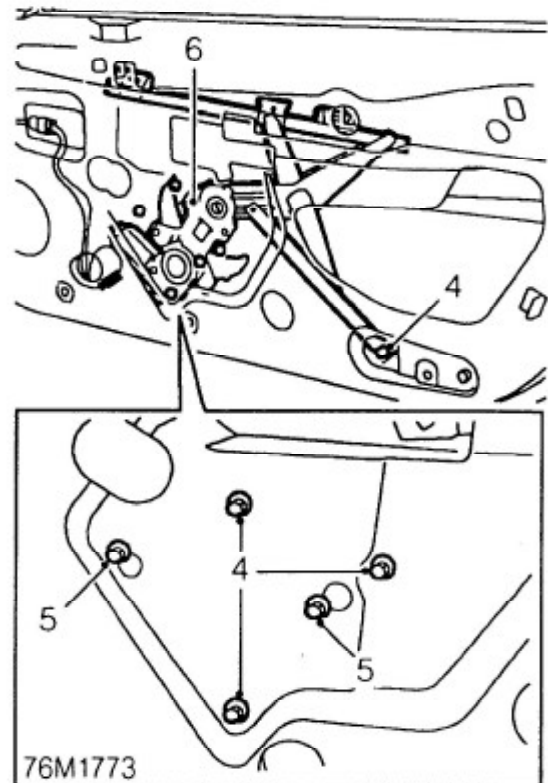
1. Scheibe entfernen. **Nähere Angaben in dieser Sektion.**
2. Dämmfolie entfernen. **Nähere Angaben in dieser Sektion.**
3. Mehrfachstecker vom Motor abziehen.



6. 3 Schrauben zur Befestigung der Scheibe am Hebermechanismus entfernen.
7. Scheibe entfernen.

Einbau

1. Scheibe an Hebermechanismus anbringen und ausrichten Führung hinten an der Scheibe.
2. Schrauben zur Befestigung der Scheibe am Hebermechanismus montieren, aber noch nicht festziehen.
3. Türscheibe einstellen. **Nähere Angaben in dieser Sektion.**
4. Dämmfolie anbringen und befestigen.
5. Schachtaußendichtung montieren und mit Clips befestigen.
6. Verkleidung montieren. **Nähere Angaben in dieser Sektion.**



4. 4 Schrauben zur Befestigung des Hebermechanismus an der Tür entfernen.
5. 2 Schrauben zur Befestigung des Hebermechanismus an der Tür lockern.
6. Hebermechanismus entfernen.

Einbau

1. Hebermechanismus in die Tür setzen und Mehrfachstecker durch die Öffnung führen.
2. Schrauben in Schlitzlöchern ausrichten und mit 7 Nm festziehen.
3. Schrauben montieren und mit 7 Nm festziehen.
4. Spiegelscheibe montieren. **Nähere Angaben in dieser Sektion.**
5. Dämmfolie montieren. **Nähere Angaben in dieser Sektion.**