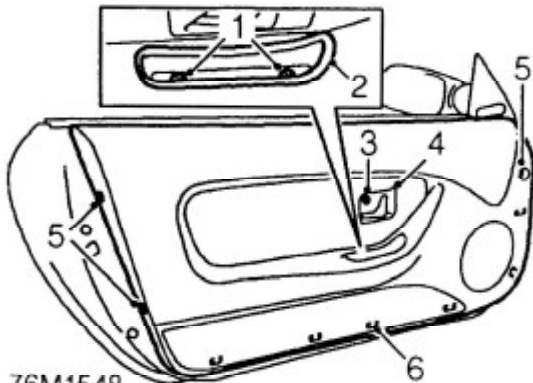




TÜRVERKLEIDUNG

Service-reparatur Nr. - 76.34.01/99

Ausbau



76M1548

1. 2 Schrauben zur Befestigung des Türhaltegriffs entfernen.
2. Türhaltegriff von Türverkleidung entfernen.
3. Schraube zur Befestigung der Türinnengriffblende entfernen.
4. Türinnengriffblende entfernen.
5. 3 Schrauben zur Befestigung der Türverkleidung entfernen.
6. 6 Halteclips der Türverkleidung unten lösen, Verkleidung entfernen.

Einbau

1. Verkleidung an Tür montieren und mit Clips befestigen.
2. Schrauben zur Befestigung der Türverkleidung an der Tür montieren.
3. Türinnengriffblende montieren und mit Schraube befestigen.
4. Türhaltegriff an Türverkleidung montieren und mit Schrauben befestigen.

DÄMMFOLIE

Service-reparatur Nr. - 76.34.26



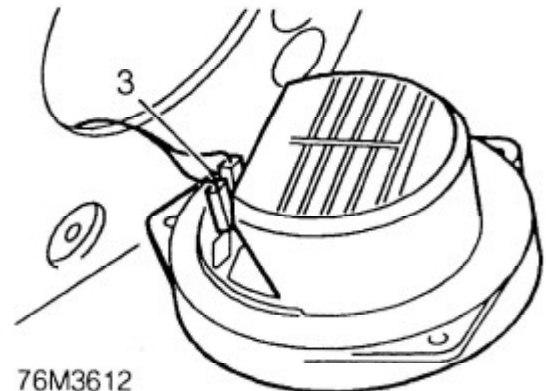
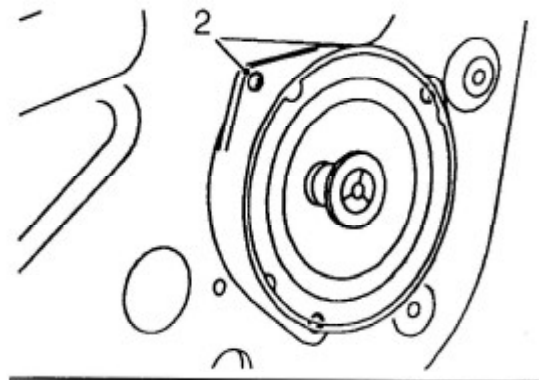
HINWEIS: Die Dämmfolie muß immer **ERNEUERT** werden, Dämmfolien lassen sich nicht reparieren.



HINWEIS: Um bei Einbau der neuen Dämmfolie eine wirksame Dichtung herzustellen, ist darauf zu achten, daß die Dämmfolie und Türkontaktfläche Zimmertemperatur haben: 18°C bis 30°C.

Ausbau

1. Türinnengriff entfernen. *Nähere Angaben in dieser Sektion.*



76M3612

2. 3 Schrauben zur Befestigung des Türlautsprechers entfernen.
3. Lautsprecher lösen, 2 Lucar-Stecker abziehen und Lautsprecher entfernen.