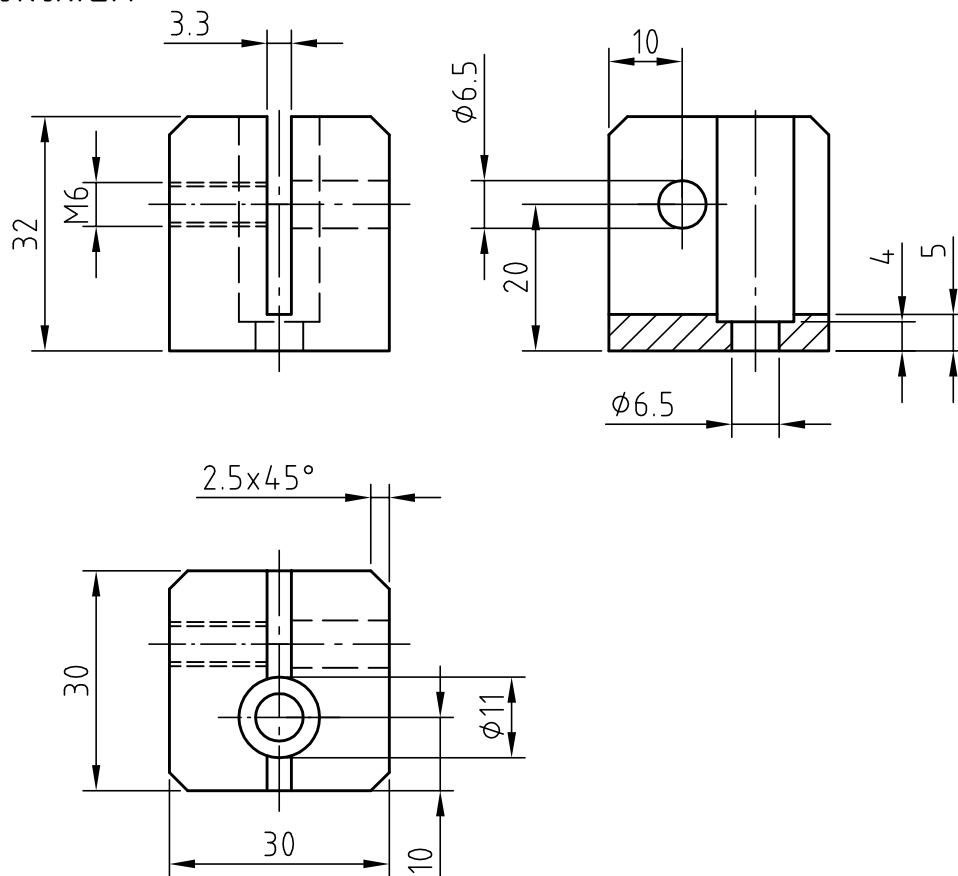
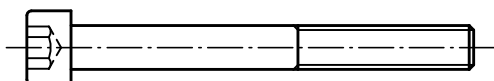


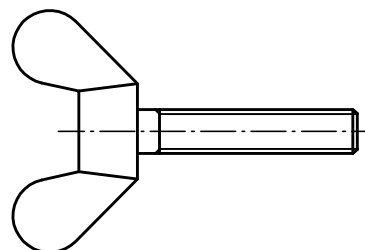
Befestigung
 1x wie gezeichnet
 1x spiegelbildlich



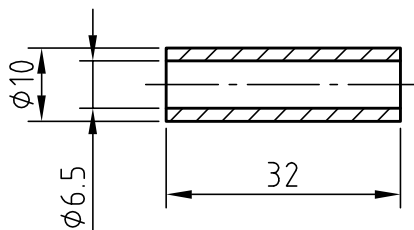
Innensechskantschraube
 ISO 4762 M6 x 55



Flügelschraube
 DIN 316- M6 x 30



Distanzrohr



EDV Nr. BefestigungWindschott.dwg	FSCM-Nr.	Blatt 1/1	Maßstab 1:1
Format A4		Befestigung für Windschott	
Bearb. 17.05.2005 Tobias			
Gepr.			
Best.			
Ausg.			
Zust.			
Vertr.-Nr.		Zeichn.-Nr. -	